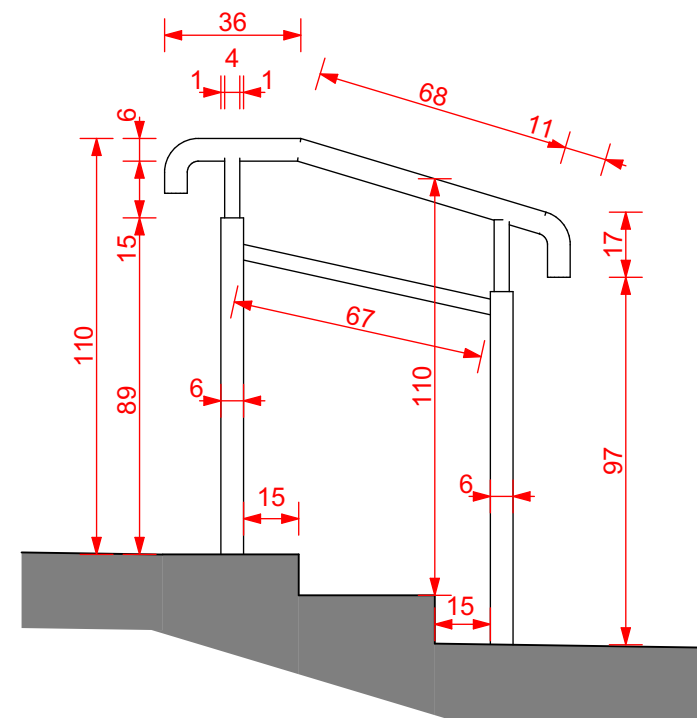
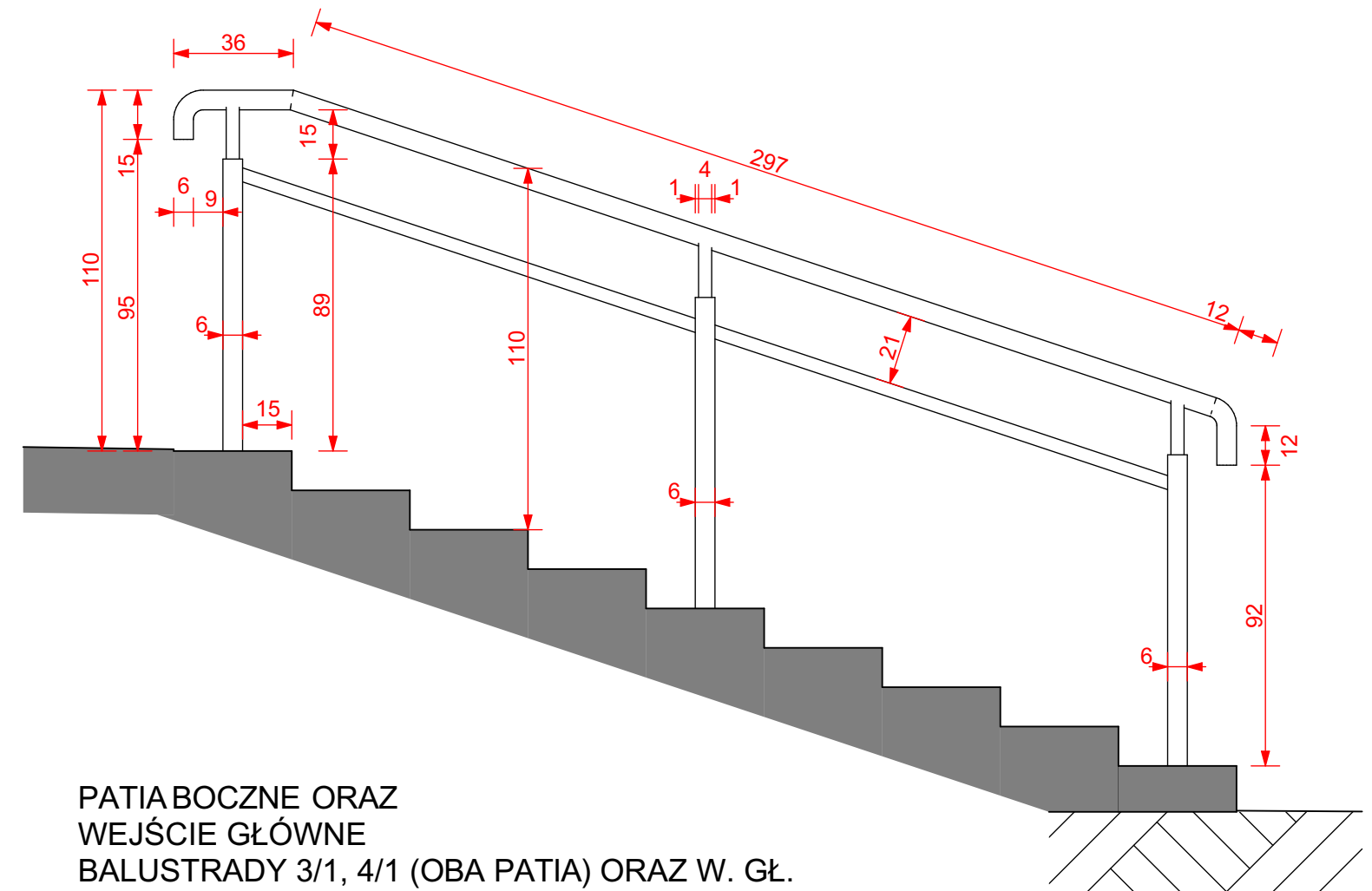


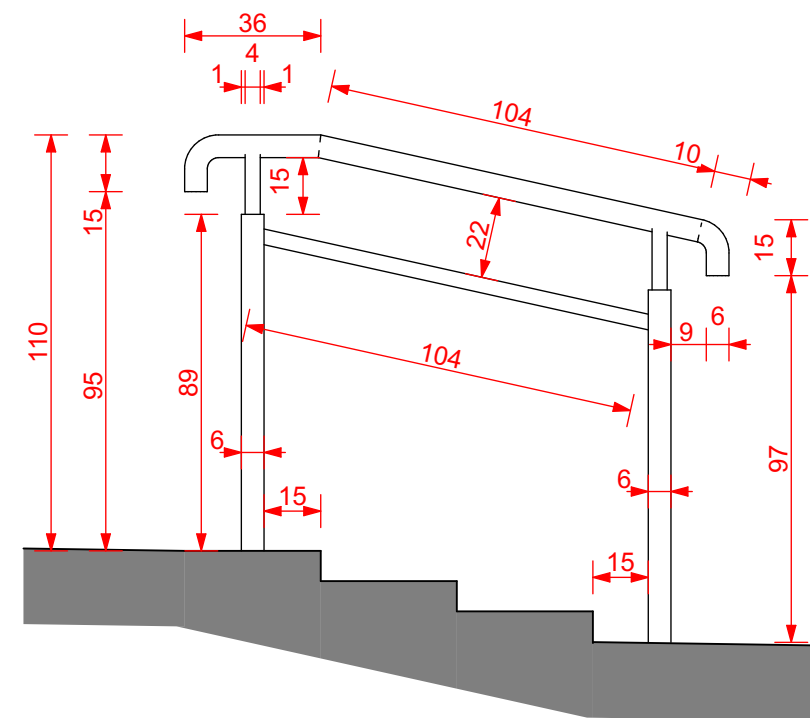
BALUSTRADA 3/3 oraz 4/3 (OBA PATIA)



BALUSTRADA 3/2 (PATIO 3)



PATIA BOCZNE ORAZ
WEJŚCIE GŁÓWNE
BALUSTRADY 3/1, 4/1 (OBA PATIA) ORAZ W. GŁ.



BALUSTRADA 4/2 (PATIO 4)

ELEMENTY BALUSTRAD

- POCHWYTY MOSIĘŻNE Ø 60 mm
- DOLNE CZĘŚCI SŁUPKÓW
(ICH PODSTAWOWE EL. SKŁADOWE)
RURA KWADRATOWA, CZARNA # 60x60
- GÓRNE CZĘŚCI SŁUPKÓW
RURA KWADRATOWA, CZARNA # 40x40
- SKOŚNY ELEMENT POD POCHWYTEM
RURA KWADRATOWA, CZARNA # 40x40

■ projekt: PROJEKT CIĄGÓW KOMUNIKACYJNYCH Z BALUSTRADAMI W PATIO 3 + 4 ORAZ BALUSTRAD W WEJŚCIU GŁÓWNYM DO BUDYNKU SĄDU OKRĘGOWEGO	■ faza: PB	■ rysunek: ROZWINIĘCIA BALUSTRAD	■ adres inwestycji: WARSZAWA ALEJA SOLIDARNOŚCI 127	■ skala: 1:20	■ projektował: arch. ADAM KORCZAK	■ nr rys: A-10
			■ inwestor: SĄD OKRĘGOWY W WARSZAWIE	■ data: 05.2016 r.	■ konsultant d.s. konserwatorskich: prof. WIESŁAW PROCYK	AZK