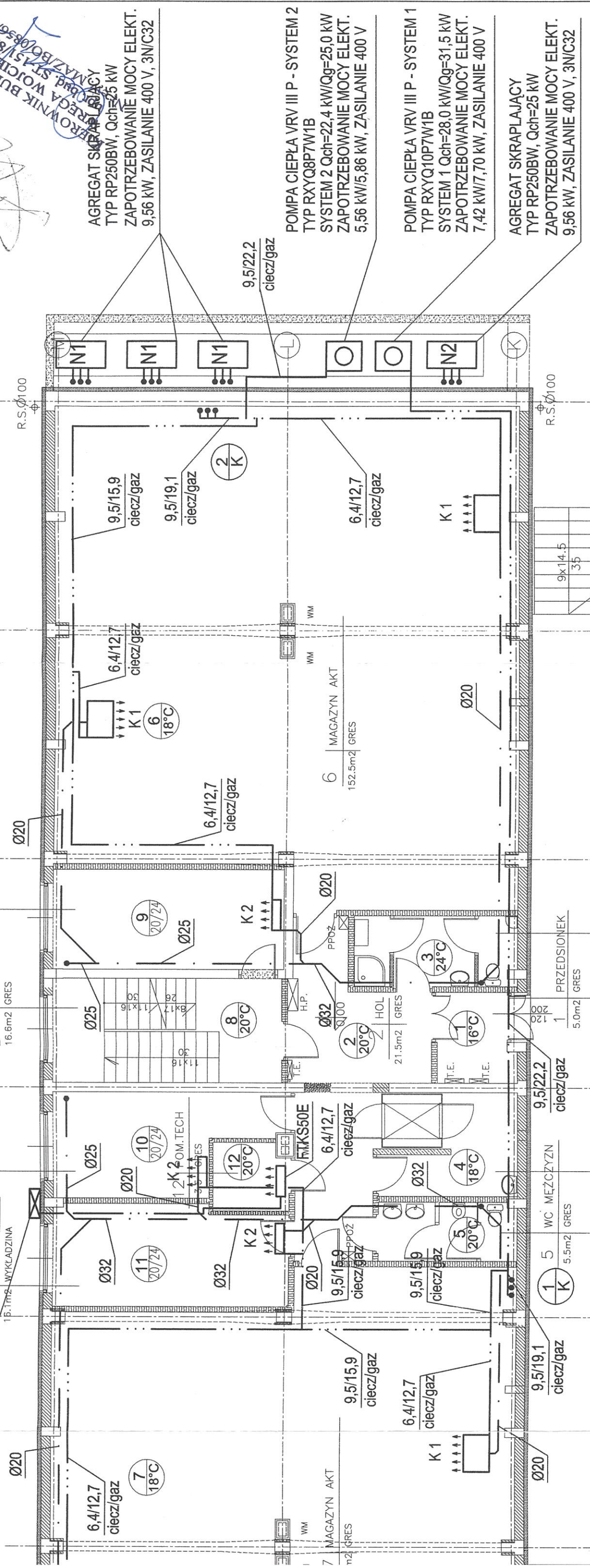


PRACOWNIA 05-090 Raszyn		Budynek Warszawc
Obiekt:	Temat:	
Projektował: mgr inż. Andżelika		P.W. Instc RZUT PIW
Opracował: mgr inż. Renat		
Sprawdził: inż. Gizella Sz		

DNOSTKA ZEWNĘTRZNA SPLIT
P RKS50E, Qch=6 kW
POTRZEBOWANIE MOCY ELEKT.
5 kW, ZASILANIE 230 V, 1N/C/20



LP.	PROJEKTANT	BRANŻA	RODZAJ
1.	BOGDAN MADEJOWSKI	ARCHITEKTURA	RODZAJ
2.	TADEUSZ JANKOWSKI	KONSTRUKCJA	
3.	ANNA KRÓCZKO	INSTALACJE	
4.	JANUSZ GAZA	INST. WENTYLACJI	
5.	GRZEBIEL	INST. ELEKTRYCZNA	

PRACOWNIA PROJEKTOWA
05-090 Roszyn ul. Reymonta 30, tel./fax 720-33-56

Obiekt:	Budynek Magazynowy Nr 9 Warszawa, ul. Kocjana 3
Temat:	P.W. Instalacja klimatyzacji RZUT PARTERU
Projektował:	mgr inż. Andżelika Bernakiewicz MAZ/1066/P00S05
Opracował:	mgr inż. Renata Liskiewicz
Sprawił:	inż. Gizella Szwejowska St-326/73
Skala:	1:100
Nr rys.	02

VCA DO SPRAW ZABEZPIECZENIA
ZAWIADOMIENIA
Instalacja klimatyzacji w budynku magazynowym
nr 9, ul. Kocjana 3, Warszawa
dn. 16.09.2007 r.
projektant z wyłączeniem
świadczym z uwagami:

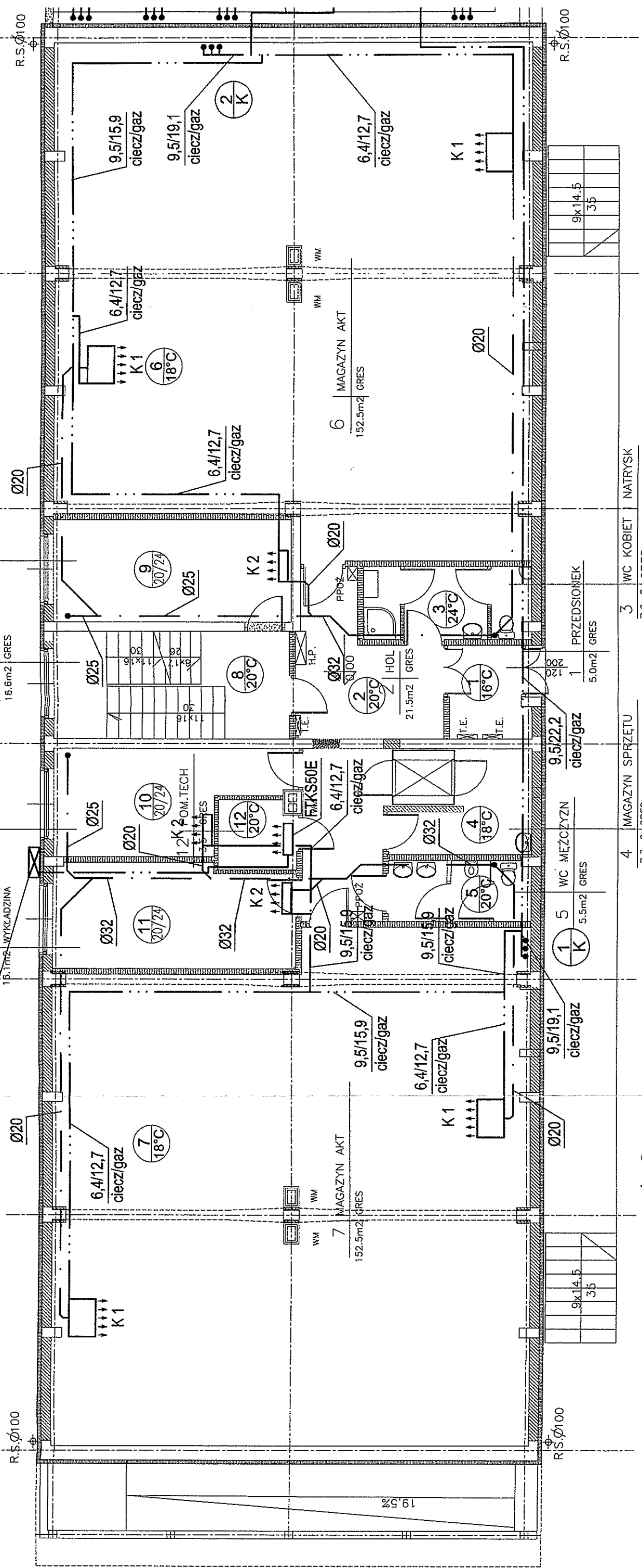
Zaplanowano pod względem zgodności z przepisami bezpieczeństwa higieny pracy oraz wymaganiami ergonomii z zastrzeżeniem:
1. bez zastrzeżeń
2. Z zastrzeżeniem:
- OPIEKA 2730
data: 11.03.07
mgr inż. Renata Liskiewicz

OZNACZENIA

- — — PRZEWODY INSTALACJI
- — — — — ODPROWADZENIA SKROPLIN
- — — — — PRZEWODY INSTALACJI CHŁODNICZEJ CIECZ, GAZ, KABLE ZASIL.
- ⊙ K PION INSTALACJI CHŁODNICZEJ
- K1 - KLIMATYZATOR FXHQ32MA
- K2 - KLIMATYZATOR FXAQ20MA
- K3 - KLIMATYZATOR FXAQ25MA
- FTKS50E - KLIMATYZATOR DO SERWEROWNI

HYDRO-GRZEBIEL PH.U.
mgr inż. Renata Liskiewicz
ul. St. 509/76

JEDNOSTKA ZEWNĘTRZNA SPLIT
 TYP RKS50E, Qch=6 kW
 ZAPOTRZEBOWANIE MOCY ELEKT.
 1,65 kW, ZASILANIE 230 V, 1N/C/20



F	05-
Obiekt:	
Temat:	
Projektował:	
Opracował:	
Sprawdził:	

OZNACZENIA

- — — PRZEWODY INSTALACJI
- — — ODPROWADZENIA SKROPLIN
- · — · — PRZEWODY INSTALACJI CHŁODNICZEJ CIECZ, GAZ, KABLE ZASIL.

⊕ K PION INSTALACJI CHŁODNICZEJ

- K 1 - KLIMATYZATOR FXHQ32MA
- K 2 - KLIMATYZATOR FXAQ20MA
- K 3 - KLIMATYZATOR FXAQ25MA
- FTKS50E - KLIMATYZATOR DO SERWEROWNI

①

②

③

④

⑤

⑥

⑦

RZECZOZNAWCA DO SPRAW Z BEZPIECZEŃ
 PRZECIWPOROZAROWYCH
 Inż. W. S. Spocz. Inż. Andrzej Żmijewski Nr upraw. 402/80
 Warszawa, dn. 15.03.07
 Zgodność projektu z wymaganiami
 ochrony przeciwpożarowej
 stwierdzam z uwagami:

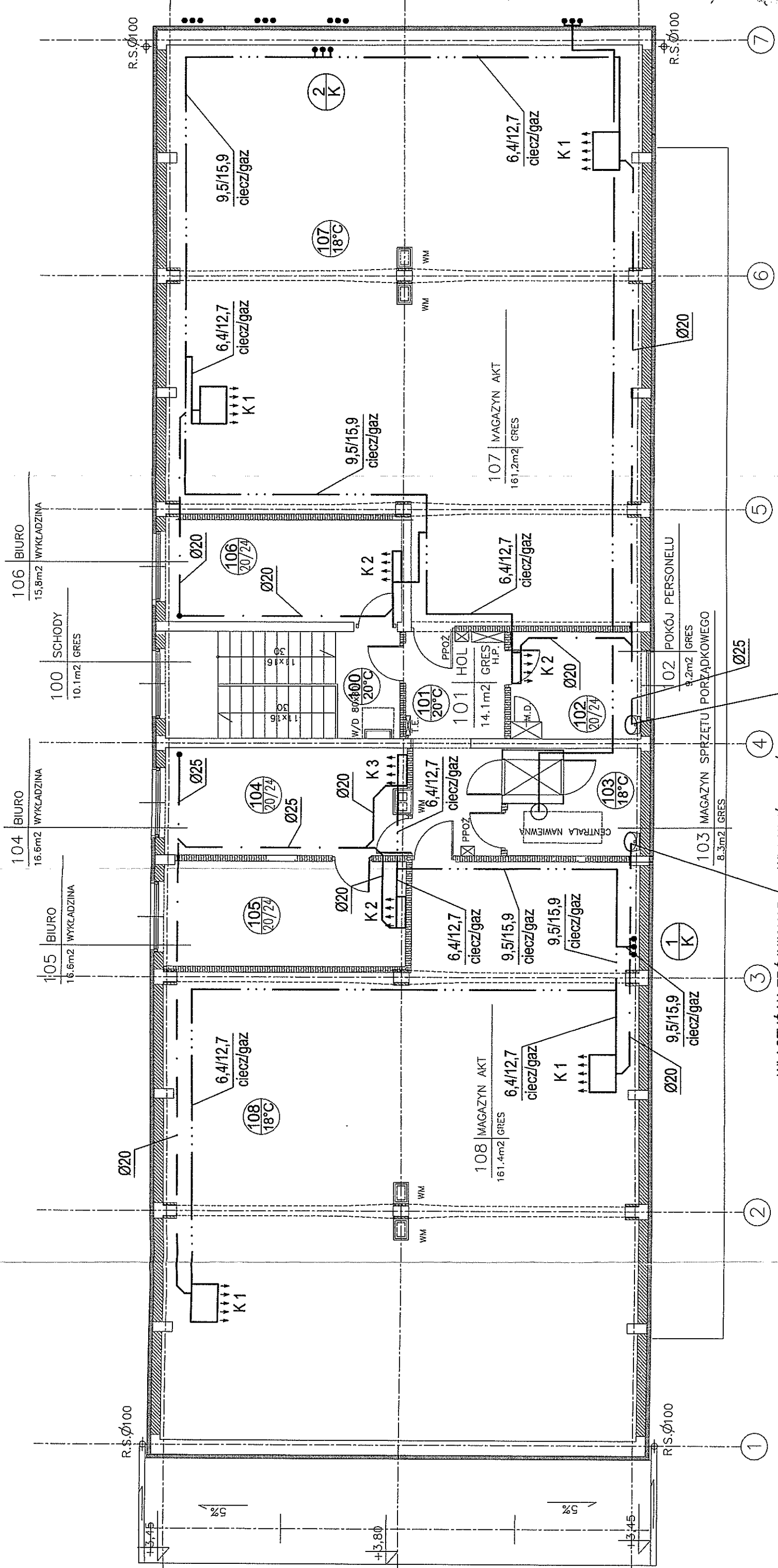
Wzrostło pod tym znakiem
 i nie należy bezwzględnie
 używać w miejscach
 zagrożonych

15.03.07
 2.6.72
 2730
 15.03.07

HYDRO-MAR'PHU.
 WYKONAWCA
 mgr Zdzisław Wysocki
 ul. S. 11. 99/176

Uszkodzenie...
 15.03.07
 2.6.72
 2730
 15.03.07

Wzrostło pod tym znakiem
 i nie należy bezwzględnie
 używać w miejscach
 zagrożonych



OZNACZENIA

- — — PRZEWODY INSTALACJI
- — — — — ODPROWADZENIA SKROPLIN
- — — — — PRZEWODY INSTALACJI
- — — — — CHŁODNICZEJ CIECZ, GAZ, KABLE ZASIL.

1/K PION INSTALACJI CHŁODNICZEJ

- K 1 - KLIMATYZATOR FXHQ32MA
- K 2 - KLIMATYZATOR FXAQ20MA
- K 3 - KLIMATYZATOR FXAQ25MA

WŁĄCZYĆ NA TRÓJNIK NAD SYFONEM UMYWALKI

WŁĄCZYĆ NA TRÓJNIK NAD SYFONEM UMYWALKI

PRACOWNIA PRC 05-090 Raszyn ul. Reymonta 30,	
Obiekt:	Budynek Magazy Warszawa, ul. K
Temat:	P.W. Instalacja k RZUT PIĘTRA
Projektował:	mgr inż. Andżelika Bernakiewicz
Opracował:	mgr inż. Renata Liskiewicz
Sprawił:	inż. Gizella Szwejowska S

Pf
05-09

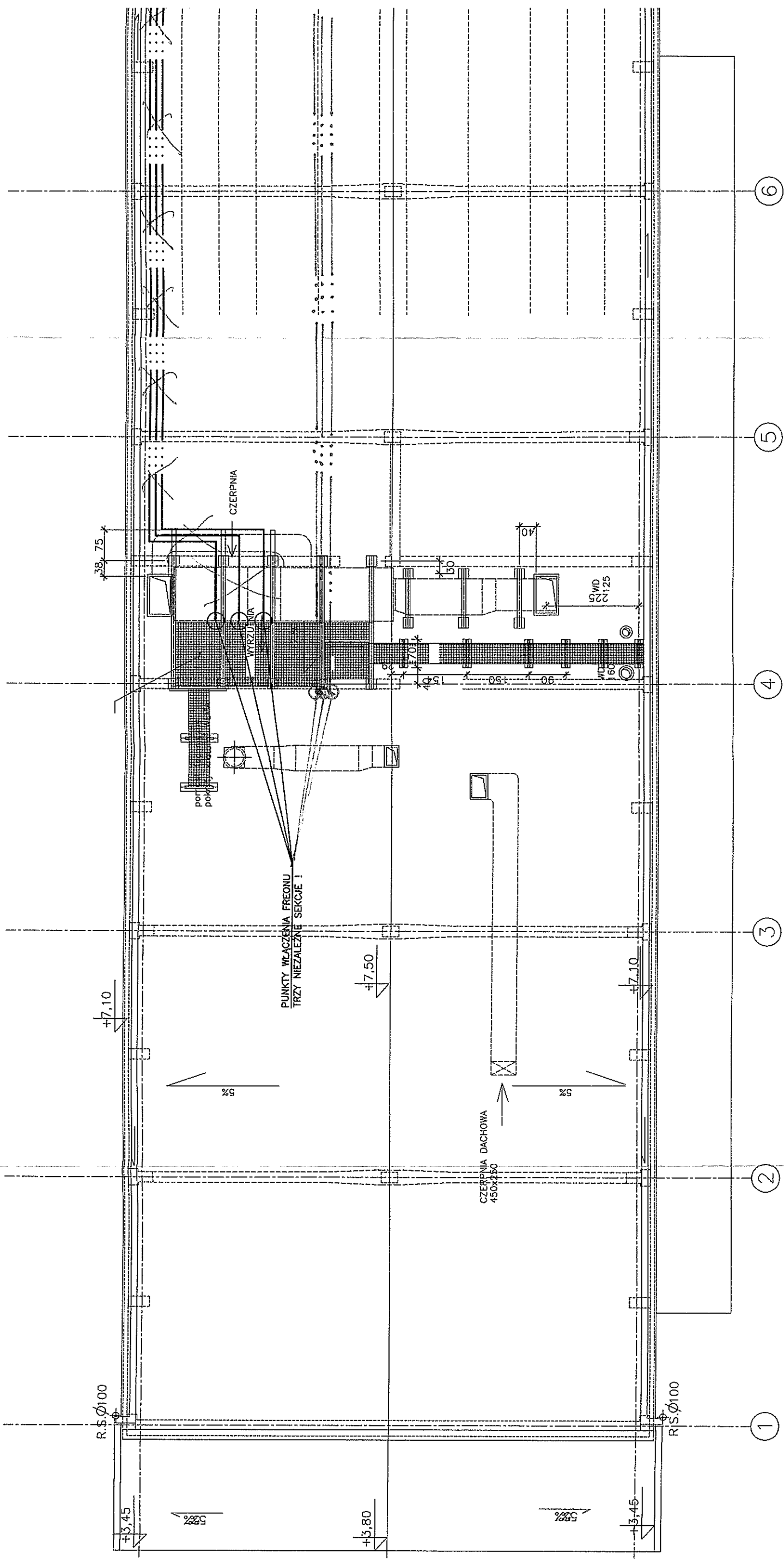
Obiekt:

Temat:

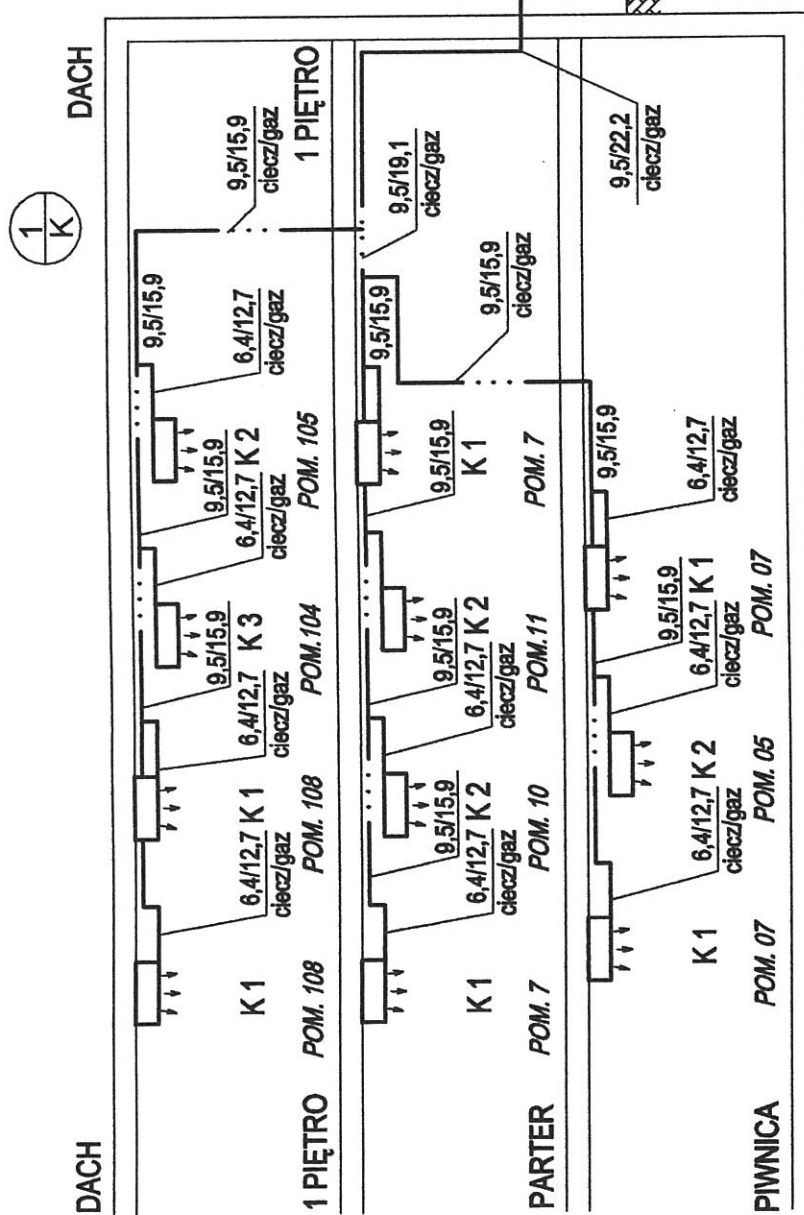
Projektował:

Opracował:

Sprawdził:

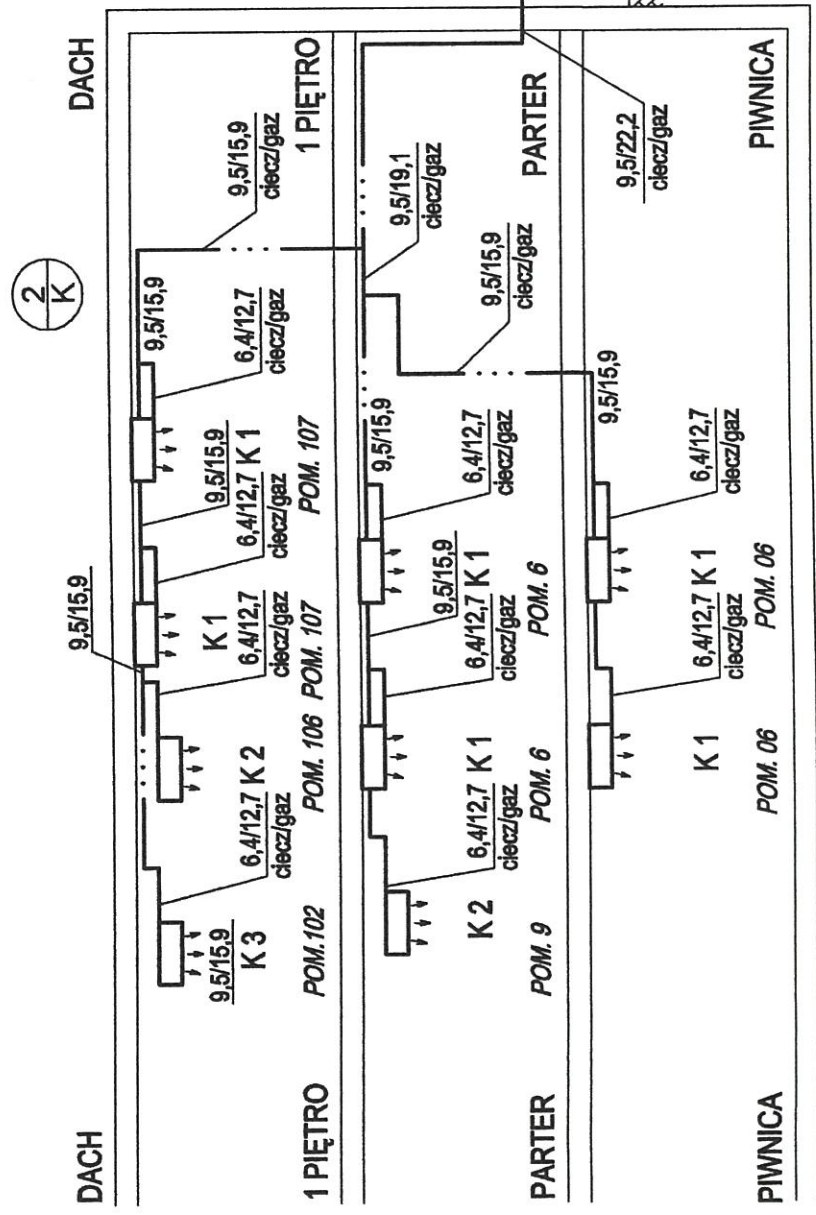


SCHEMAT INST. KLIMATYZACJI - SYSTEM 1



POMPA CIEPŁA VRV III P - SYSTEM 1
 TYP RXYQ10P7W1B
 SYSTEM 1 Q_{ch}=28,0 kW/Q_g=31,5 kW
 ZAPOTRZEBOWANIE MOCY ELEKT.
 7,42 kW/7,70 kW, ZASILANIE 400 V

SCHEMAT INST. KLIMATYZACJI - SYSTEM 2



POMPA CIEPŁA VRV III P
 TYP RXYQ8PW1B
 SYSTEM 2 Q_{ch}=22,4 kW/Q_g=25,0 kW
 ZAPOTRZEBOWANIE MOCY ELEKT.
 5,56 kW/5,86 kW, ZASILANIE 400 V

OZNACZENIA

..... PRZEWODY INSTALACJI
 CHŁODNICZEJ CIECZ, GAZ, KABLE ZASILAJĄCE



PION INSTALACJI CHŁODNICZEJ

K1 - KLIMATYZATOR FXHQ32MA

K2 - KLIMATYZATOR FXAQ20MA

K3 - KLIMATYZATOR FXAQ25MA

DOKUMENTACJA POWYKONAWCZA

PRACOWNIA PROJEKTOWA

05-090 Raszyn ul. Reymonta 30, tel./fax 720-33-56

Obiekt:

Budynek Magazynowy Nr 9
 Warszawa, ul. Kocjana 3

Temat:

P.W. INSTALACJA KLIMATYZACJI
 SCHEMAT INST. KLIMATYZACJI -
 -SYSTEMY 1, 2 Skala:
 1:100

Projektował:

mgr inż. Andżelika Bernakiewicz MAZ/1066/P00S05

Opracował:

mgr inż. Renata Liśkiewicz

Sprawdził:

inż. Gizella Szwejkowska St-326/73

Nr rys.

05

01.2007