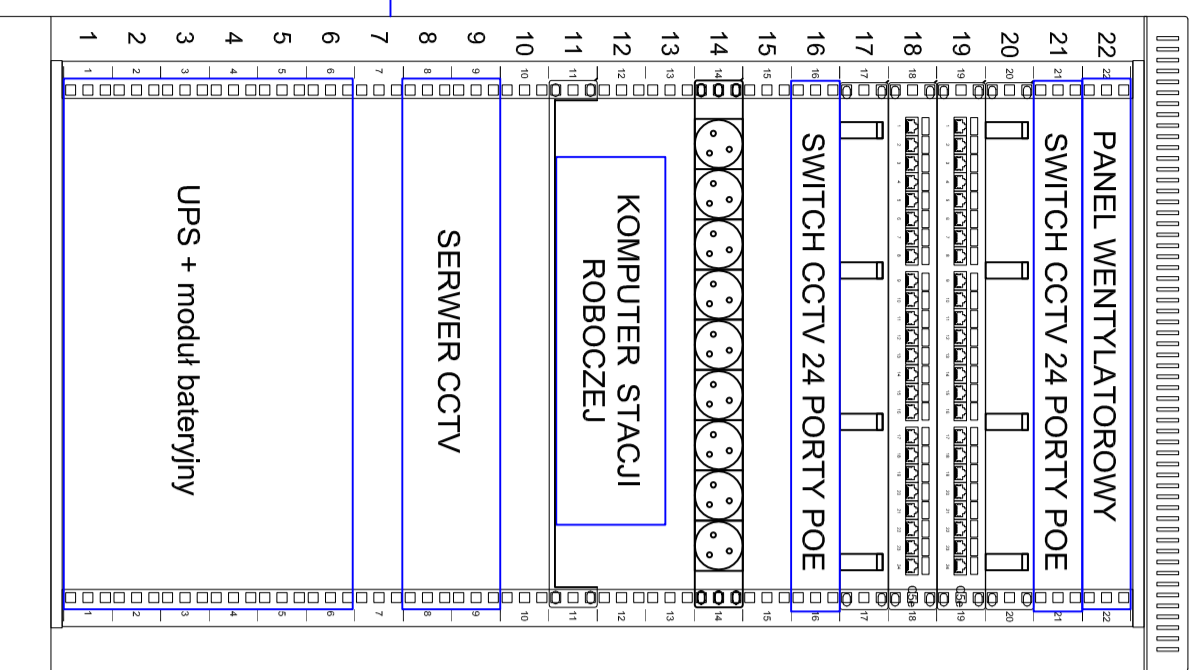


- LEGENDA
- Kamera kopułkowa wandaloodporna (montaż na sufitce)
 - Kamera wandaloodporna narożna (montaż w narożniku pomieszczenia)
 - Kamera hemisferyczna widok 180st (montaż na sufitce)
 - Przewód UTP kat. 5e

DYŻURKA

Stacja armowana stojąca SPS: 22U, 600x800x1095, szer: 0g/1, wys: 1mm, drzwi: białe/szary, RAL 7035



LED 42"

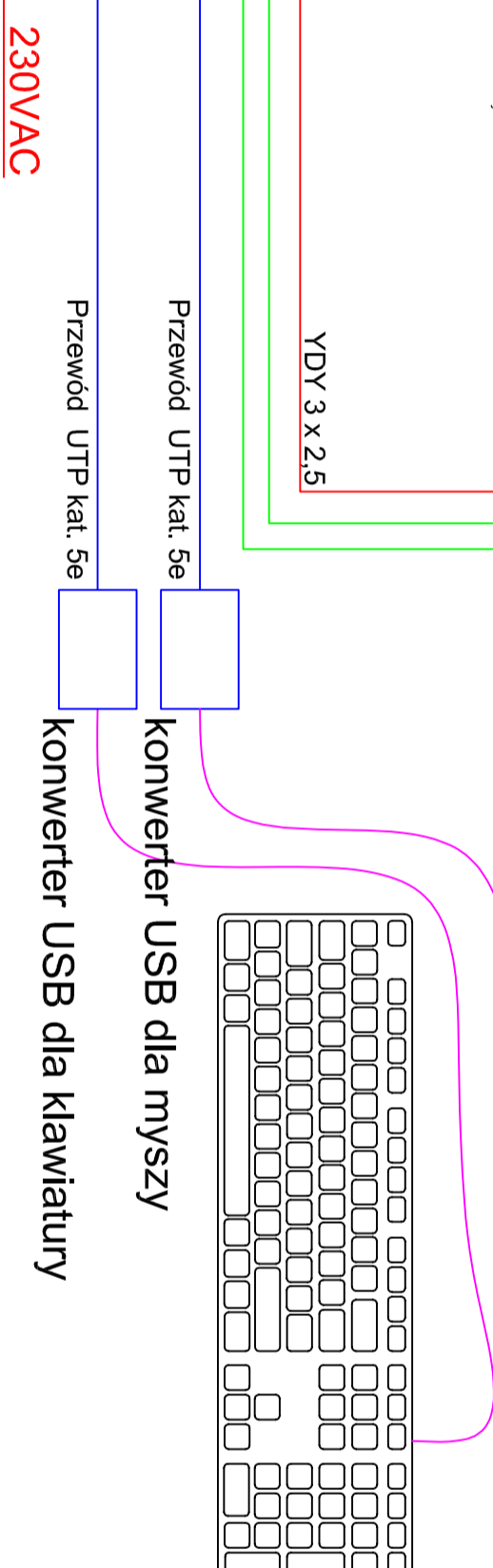
LED 42"

Organizator kabli 19" - z metalowymi uszami RAL 7035 szary 1U
 19" Panel Paneli 24x8x34,5, nieeksternowany, Kat. 5e, 1U, czarny, organizator kabli
 19" Panel Paneli 24x8x34,5, nieeksternowany, Kat. 5e, 1U, czarny, organizator kabli
 Organizator kabli 19" - z metalowymi uszami RAL 7035 szary 1U

Litwa zakt. 19" - 1U, 9 gniazd NFCS-13-14, wys: 51x54x1, 3,5m 11500099

Pokaś stała 19" - 1U, 9 gniazd, mocowana z przodu, RAL 7021 czarny 1111112227

gniazdko elektryczne podwójne zasilone z UPSa



Klient / Client		Sąd Okręgowy w Warszawie al. Solidarności 127 00-998 Warszawa	
Obiekt / Project		BUDYNEK SĄDU OKRĘGOWEGO nr 5.1 ul. Kocjana 3 01-473 Warszawa	
Faza / Phase		PROJEKT WYKONAWCZY	
Tytuł rysunku / Drawing title SYSTEM TELEWIZJI DOZOROWEJ SCHEMAT BLOKOWY			
Nazwa / Name		Data / Date	
Dokument / Document		Podpis / Signature	
Projektant / Designed by		mgr inż. Łukasz Tabis	
Sprawdził / Checked by		mgr inż. Maciej Stolecki	
Wzrost / Drawing No		Data / Scale	
CCTV-02		SZKIC	
Nr projektu / Project No		Nr projektu AQS / AQS No	
00		00	

Powielenie tego rysunku udostępnienie osobom trzecim jak i wykorzystanie w inny nieautoryzowany sposób jest karalne, without prior written consent.